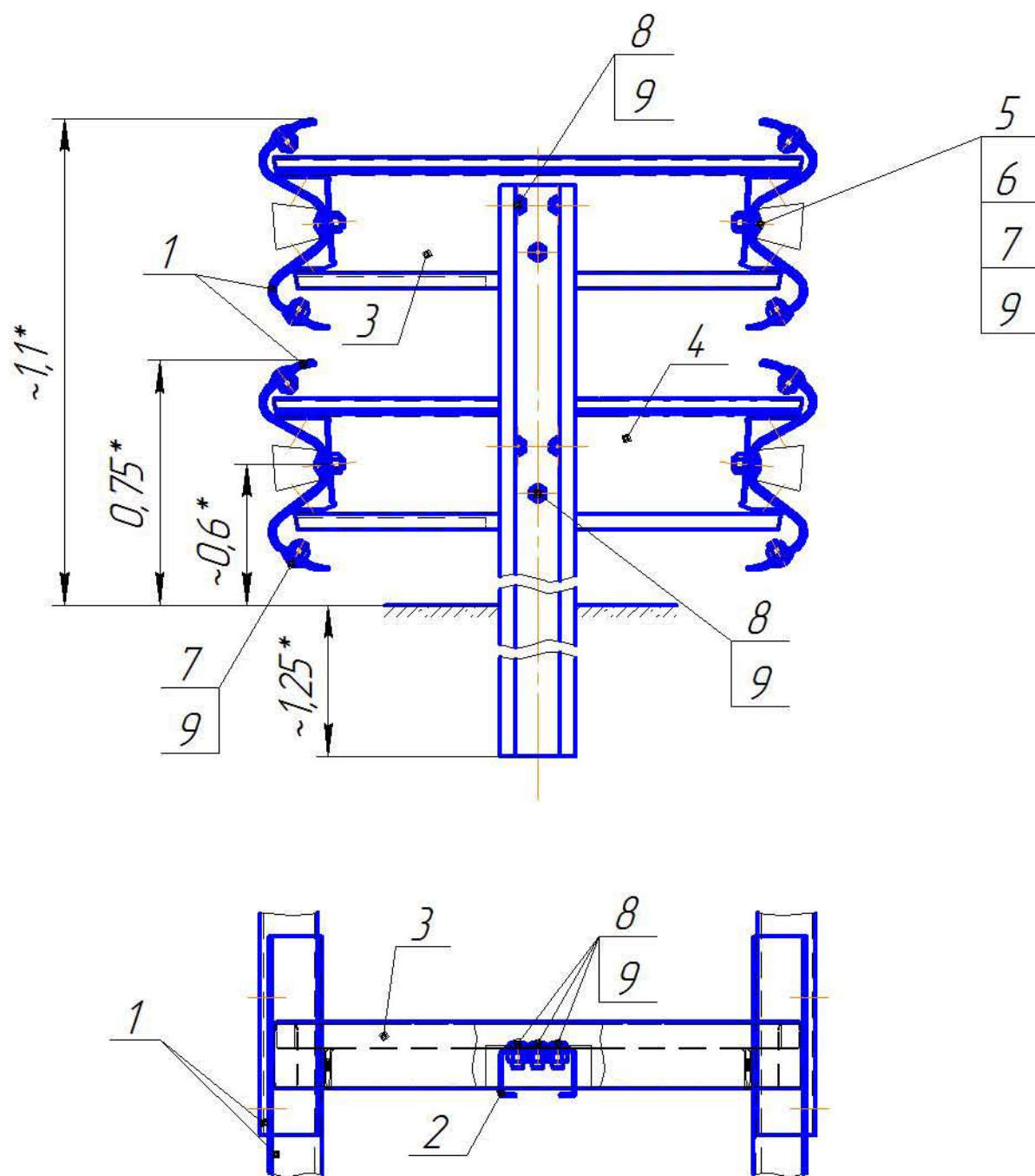


Дорожное ограждение 11ДД-У5/350-1,1-2,0 в двух уровнях



1-Секция балки СБ-1.1 (3мм), 2-Стойка дорожная СД-2.1, 3-Консоль-распорка КР-1,
 4-Консоль-распорка КР-1.1, 5-Накладка Н, 6-Элемент световозвращающий ЭС,
 7-Болт М16х35 ГОСТ 7802, 8-Болт М16х30ГОСТ 7798, 9-Гайка М16 ГОСТ 5915