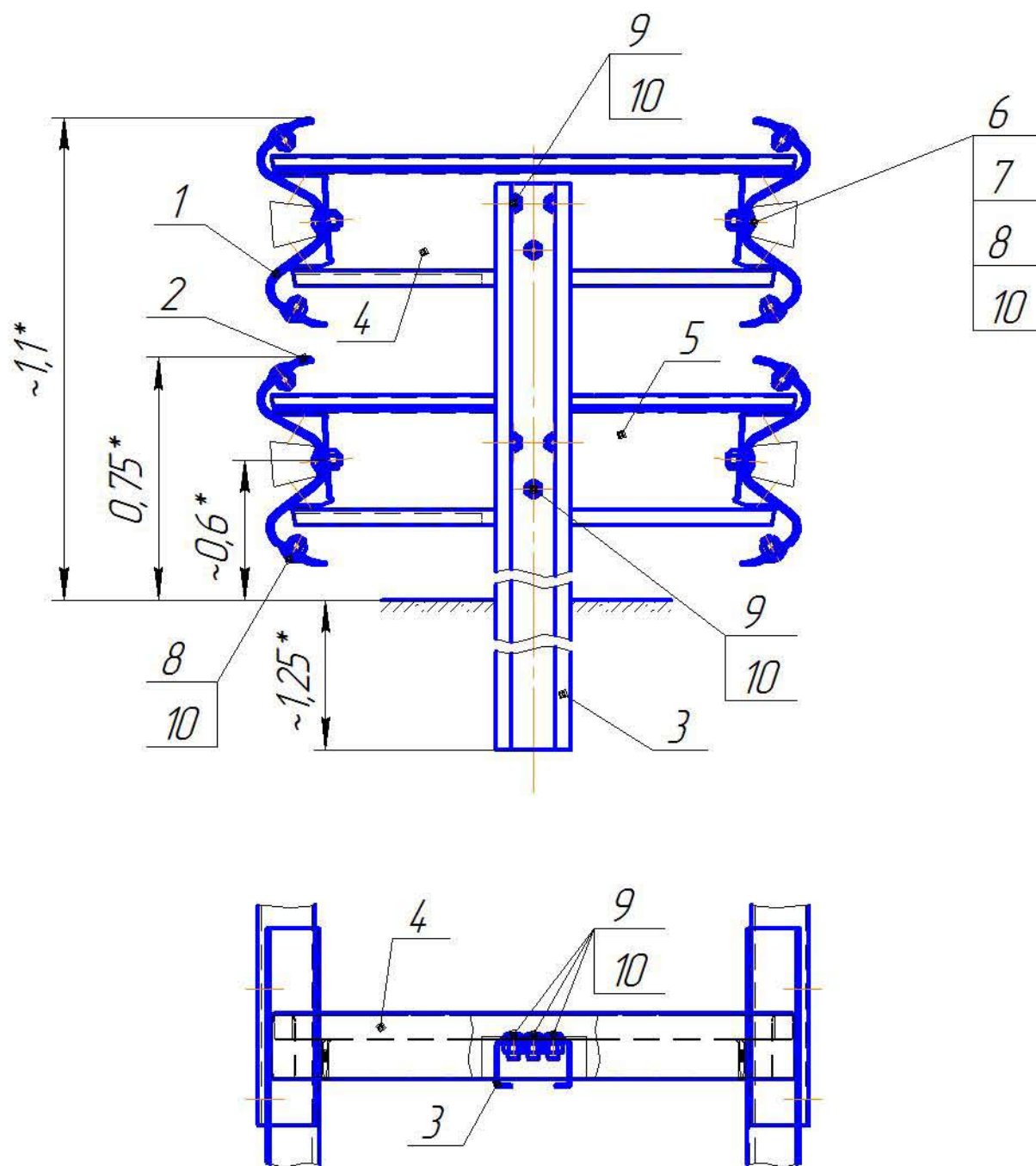


Дорожное ограждение 11ДД-У6/400-1,1-2,0 в двух уровнях



- 1-Секция балки СБ-11 (3мм), 2-Секция балки СБ-1 (4мм), 3-Стойка дорожная СД-2.1,
 4-Консоль-распорка КР-1, 5-Консоль-распорка КР-1.1, 6-Накладка Н,
 7-Элемент световозвращающий ЭС, 8-Болт М16х35 ГОСТ 7802,
 9-Болт М16х30ГОСТ 7798, 10-Гайка М16 ГОСТ 5915