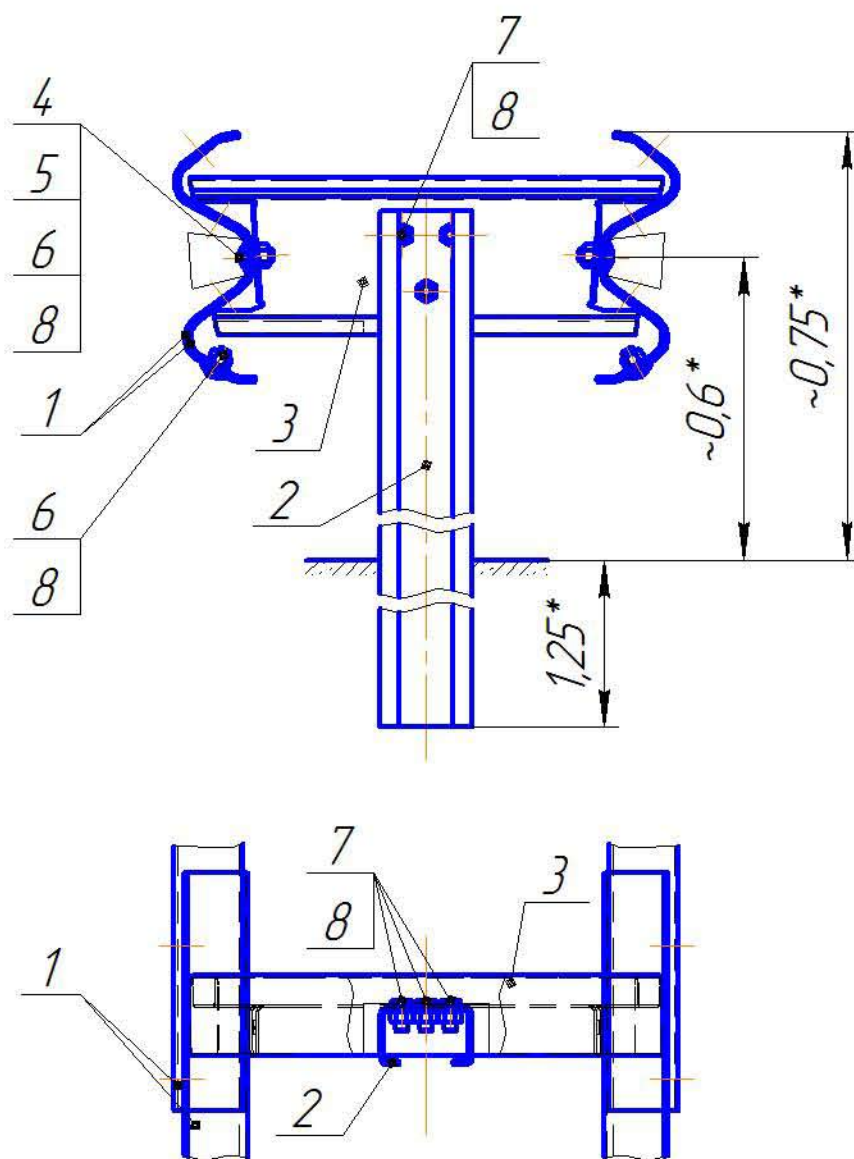


Дорожное ограждение 11ДД-0,75/2,0-250, ЧЗ



1-Секция балки СБ-1.1 (Эмм), 2-Стойка дорожная СД-2, 3-Консоль-распорка КР-1,
4-Накладка Н, 5-Элемент световозвращающий ЭС, 6-Болт М16х35 ГОСТ 7802,
7-Болт М16х30 ГОСТ 7798, 8-Гайка М16 ГОСТ 5915