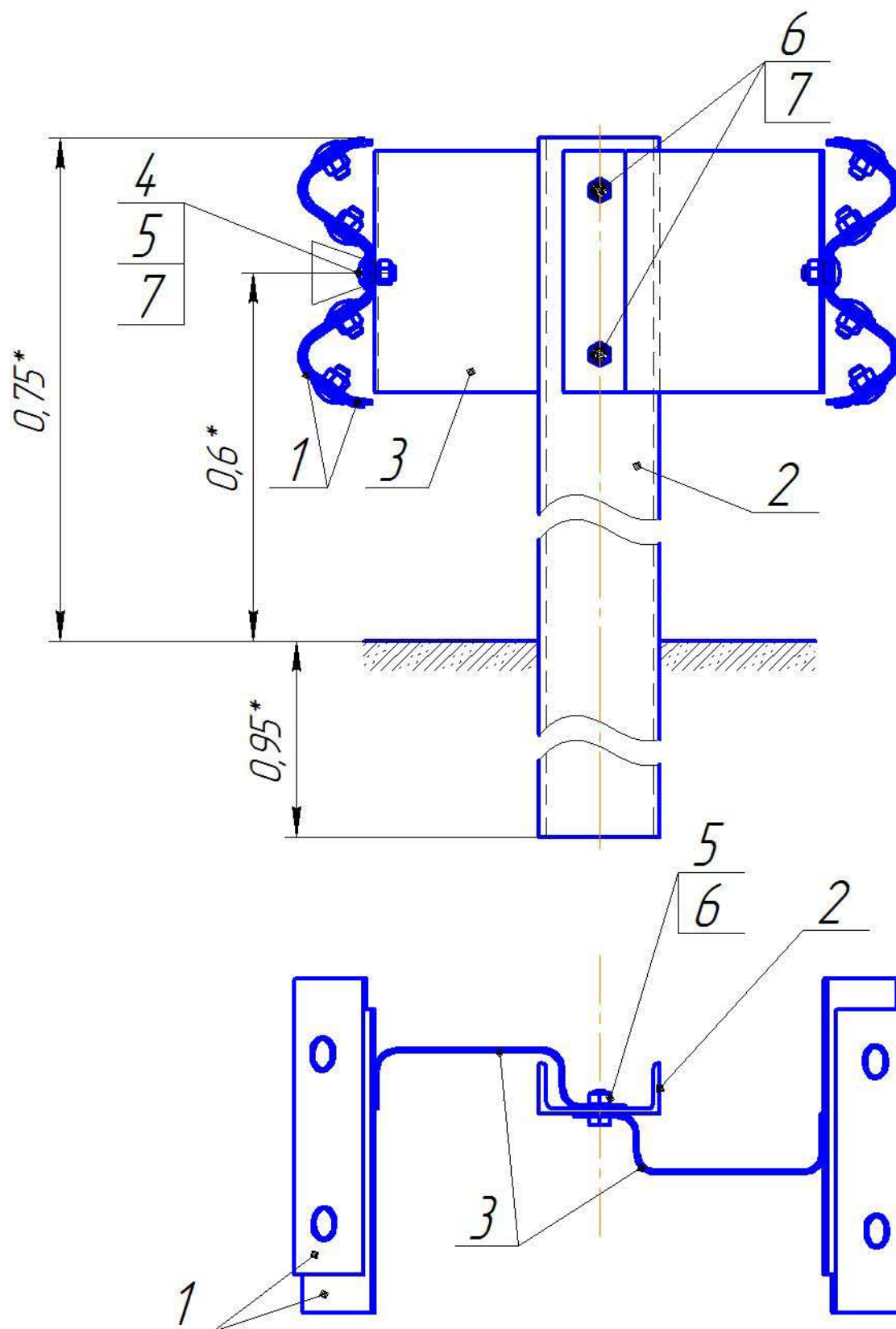


Дорожное ограждение 11ДД-0,75/2,0-300



- 1-Секция балки СБ-11 (3мм), 2-Стойка дорожная СД-4, 3-Консоль-амортизатор КА,  
4-Элемент световозвращающий ЭС, 5-Болт М16х35 ГОСТ 7802,  
6-Болт М16х30 ГОСТ 7798, 7-Гайка М16 ГОСТ 5915